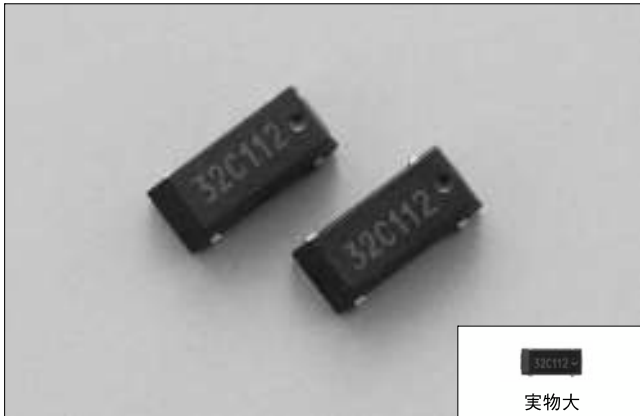


# 音叉型水晶振動子 (表面実装・樹脂モールドタイプ)

RoHS対応

## CM200C・CM250C

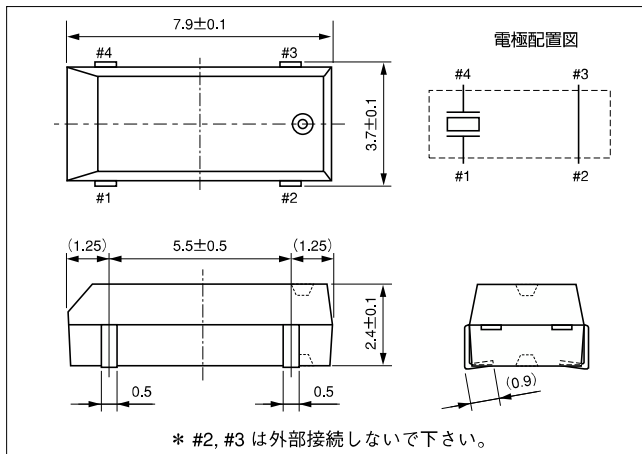
(3,000個 / リール)



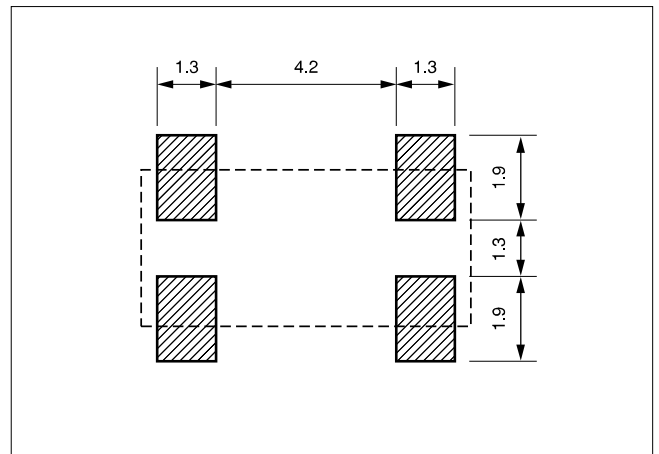
### ■特長

- 耐熱仕様のシリンダーを樹脂モールドでパッケージしています。
- 低消費電力のため、携帯機器等の各種機器のクロック源としてご使用頂けます。

### ■外形寸法【mm】



### ■推奨ランドパターン【mm】



### ■標準仕様

| 項目        | 型名             | CM200C                          | CM250C             | 条件                    |
|-----------|----------------|---------------------------------|--------------------|-----------------------|
| 公称周波数     | $f_0$          | 32.768kHz                       | 30kHz~100kHz       | CM250Cの周波数はお問い合わせ下さい。 |
| 周波数偏差     | $\Delta f/f_0$ | ±20ppm                          | ±30ppm             | 基準温度 (25°C)           |
| 負荷容量      | $C_L$          | 12.5pF                          |                    | ご希望に応じます。             |
| 動作温度範囲    | $T_{OPR}$      | -40°C~+85°C                     |                    |                       |
| 保存温度範囲    | $T_{STR}$      | -55°C~+125°C                    |                    |                       |
| 頂点温度      | $T_M$          | 25°C±5°C                        |                    |                       |
| 周波数温度係数   | $\beta$        | -0.034±0.006ppm/°C <sup>2</sup> |                    |                       |
| 等価直列抵抗    | $R_1$          | 50KΩ Max.                       |                    | 基準温度 (25°C)           |
| 励振レベル     | $D_L$          | 1 μW Max.                       |                    |                       |
| 経時変化(1年目) | $\Delta f/f_0$ | ±3ppm Max.                      | ±5ppm Max.         | 25°C±3°C              |
| 並列容量      | $C_0$          | 1.35pF Typ.                     | 0.8pF ~ 1.7pF Typ. | CM250Cは周波数により異なります。   |